

# VORTEX FOGGER

## Nebulizzatori

Il nebulizzatore Vortex è indicato ovunque sia richiesta una nebulizzazione molto fine, a bassa pressione e bassa portata. I nebulizzatori sono tradizionalmente utilizzati per il raffreddamento dell'aria e del fogliame e per l'irrigazione delle piante durante la fase di germinazione. In agricoltura, inoltre, si impiega la nebulizzazione come efficace veicolo per i trattamenti antiparassitari, fungicidi e disinfettanti, su colture sia arboree, sia erbacee. Questo sistema si applica in particolare su vigneti, frutteti e oliveti, nonché in vivai, serre e colture orticole, anche in caso di agricoltura biologica. L'elevata uniformità di copertura offerta dalla nebulizzazione permette infatti di migliorare la distribuzione dei prodotti fitosanitari, riducendo l'impiego e la dispersione di principio attivo, con notevoli benefici economici e ambientali.

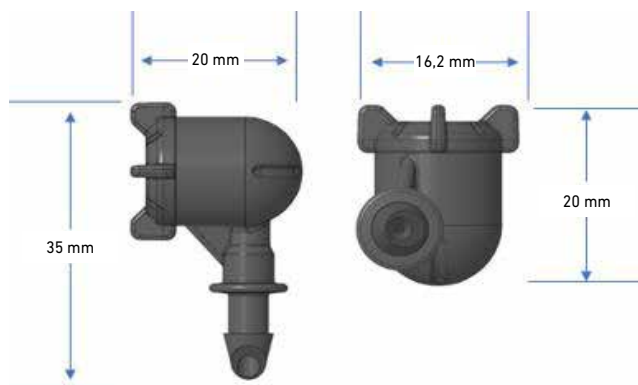
## CARATTERISTICHE

- Design semplice in due parti (corpo + ugello)
- Produce uno spruzzo fine (nebbia) a una pressione operativa bassa (170 kPa/1,7 bar)
- Utilizzato sia lì dove non vi sono pompe di pressione sia in sistemi già esistenti progettati per irrigazione a goccia che tradizionalmente funzionano a bassa pressione (100–250 kPa/1,0–2,5 bar)
- Il corpo viene offerto in due colori:
  - **Grigio:** offre la capacità di deviare il calore e mantenere bassa la temperatura dell'acqua nebulizzata
  - **Nero:** permette di ridurre notevolmente l'impatto visivo
- Il Vortex Fogger produce una nebbia più fine all'aumentare della pressione di esercizio. Anche la portata di ciascun ugello aumenta al crescere della pressione di esercizio.



## SPECIFICHE

- Portate (@ 170 kPa/1,7 bar):
  - 8 l/h Ugello verde (0,43 mm)
  - 12 l/h Ugello nero (0,76 mm)
  - 16 l/h Ugello rosso (1,07 mm)
- Min. Pressione: 100 kPa/1,0 bar
- Max: Pressione: 500 kPa/5,0 bar
- Pressione nominale: 170 kPa/1,7 bar
- Filtrazione consigliata:
  - 8 l/h - 120 mesh/125 micron
  - 12 l/h e 16 l/h - 80 mesh/200 micron
- Copertura Orizzontale (@100-500 kPa/1,0-5,0 bar)
  - Ugello verde: 1,9 m - 2,7 m
  - Ugello nero: 2,6 m - 2,9 m
  - Ugello rosso: 2,45 m - 3,1 m
- Copertura Verticale @ 2,0 m da terra (@100-500 kPa/1,0-5,0 bar)
  - Ugello verde: 0,5 m - 1,0 m
  - Ugello nero: 0,5 m - 1,2 m
  - Ugello rosso: 0,5 m - 1,3 m





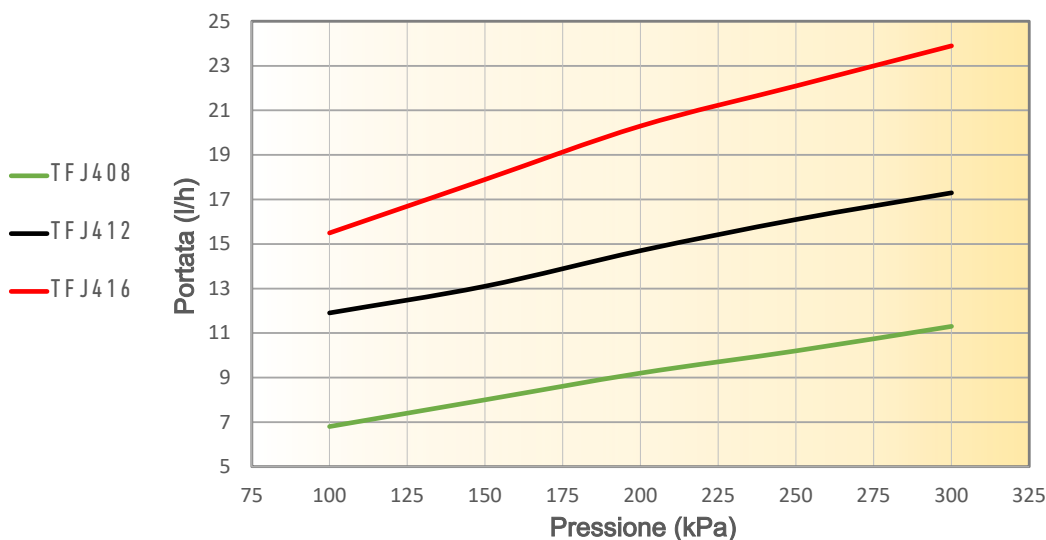
## INSTALLAZIONE

- Inserire direttamente nel tubo in PE praticando un foro da 3,0 mm o inserire in un micro tubo in PE con diametro interno di 4,0 mm.
  - Ingresso: innesto da 4,0 mm
  - Micro tubo: 4,0 mm D.I.
  - Perforazione consigliata: 3,0 mm
- I nebulizzatori possono essere azionati in qualsiasi direzione (orientamento).
- Per il raffreddamento, installare il nebulizzatore con spruzzo orizzontale.
- Per la propagazione, installare ad una altezza di 1,2-2,0 m e direzionarlo verso il basso.

## Dati Tecnici - Pressione e Portata

Pressione (kPa)	TFJ408 (l/h)	TFJ412 (l/h)	TFJ416 (l/h)
100	6,8	11,9	15,5
150	8,0	13,1	17,9
200	9,2	14,7	20,3
250	10,2	16,1	22,1
300	11,3	17,3	23,9
350	12,1	18,5	25,5
400	12,9	19,6	27,0
450	13,4	20,3	28,1
500	14,0	21,2	29,4
<b>Filtrazione</b>	<b>125 Micron</b>	<b>200 Micron</b>	

## PRESSIONE - PORTATA



## Codifica

Modello	Descrizione
TFJ408	Nebulizzatore VORTEX FOGGER a innesto da 4,0 mm, portata 8 l/h, Ugello verde, Corpo nero
TFJ408-G	Nebulizzatore VORTEX FOGGER a innesto da 4,0 mm, portata 8 l/h, Ugello verde, Corpo grigio
TFJ412	Nebulizzatore VORTEX FOGGER a innesto da 4,0 mm, portata 12 l/h, Ugello nero, Corpo nero
TFJ412-G	Nebulizzatore VORTEX FOGGER a innesto da 4,0 mm, portata 12 l/h, Ugello nero, Corpo grigio
TFJ416	Nebulizzatore VORTEX FOGGER a innesto da 4,0 mm, portata 16 l/h, Ugello rosso, Corpo nero
TFJ416-G	Nebulizzatore VORTEX FOGGER a innesto da 4,0 mm, portata 16 l/h, Ugello rosso, Corpo grigio