

VALVOLE DI SFIATO

APPLICAZIONI

- Valvole disegnate e realizzate per estrarre aria da tubi, filtri, pompe.

Valvola Cinetica



La fase di sfiato finisce appena l'acqua arriva all'interno della valvola sollevando il galleggiante e chiudendo l'orifizio d'uscita. All'arresto del sistema la valvola impedisce il collasso del tubo permettendo che l'aria nell'impianto riassuma una pressione pari a zero.

Valvola Cinetica e Automatica



Estrae l'aria dai tubi quando in eccesso. Tale fase finisce appena l'acqua arriva all'interno della valvola sollevando il galleggiante e chiudendo l'orifizio d'uscita. Mantiene un controllo automatico eliminando la possibilità che anche il più lieve flusso possa arrivare alla valvola provocando l'abbassamento del galleggiante e l'apertura parziale o totale dell'orifizio. Il collasso dei tubi viene evitato con il decrescere della pressione.

FUNZIONAMENTO

- Quando l'aria entra nel sistema d'irrigazione, la valvola estrae l'aria in eccesso dai tubi.

Valvola Automatica



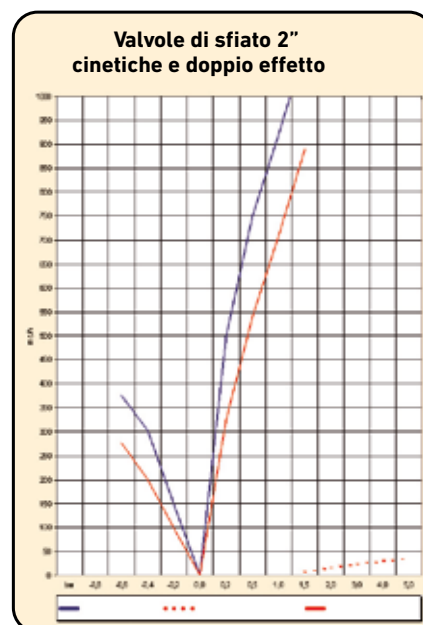
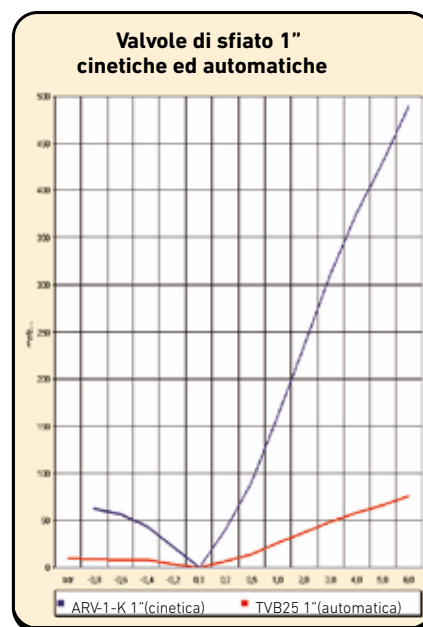
La fase di sfiato continua automaticamente durante il funzionamento dell'impianto. Si permette l'ingresso dell'aria solo all'arresto del sistema.

TABELLA DELLE SPECIFICHE

	Valvola 1" cinetica	Valvola 1" automatica	Valvola 2" cinetica	Valvola 2" cin. & aut.
Codice	ARV-1-K	TVB25	ARV-2-K	ARV-2-KA
Pressione d'esercizio (bar)	15,51	8	15,51	15,51
Chiusura completa (bar)	0,5	0,2	0,5	0,5
Volume totale dello sfiato d'aria in m ³ /h con valvola chiusa e in assenza d'acqua	501	120	1002	1002
Volume dello sfiato d'aria @ 0,34 bar (m ³ /h)	45 @ 0,39 bar	35 @ 1,0 bar	365 @ 0,34 bar	238 @ 0,34 bar

Codifica

Codice	Descrizione
ARV-1-K	Valvola di sfiato cinetica 1" filettata maschio
TVB25	Valvola di sfiato automatica 1" filettata maschio
ARV-2-K	Valvola di sfiato cinetica 2" filettata maschio
ARV-2-KA	Valvola di sfiato cinetica e automatica 2" filettata maschio



VALVOLA DI SFIATO



APPLICAZIONI

Valvola di sfiato disegnata per far uscire l'aria dalle linee in fase di riempimento delle stesse per permettere il rientro dell'aria, evitando l'effetto vuoto, in fase di svuotamento.

FUNZIONAMENTO

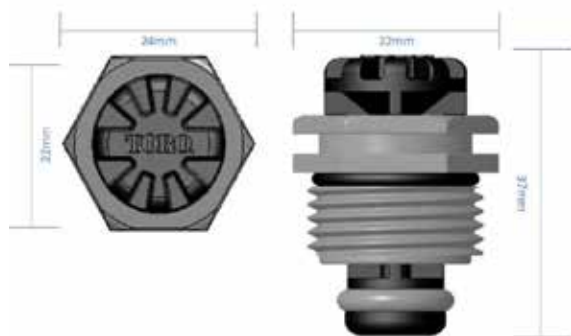
- La valvola espelle l'aria dalla rete di irrigazione mentre le linee si riempiono. Quando l'acqua raggiunge l'interno della valvola, il galleggiante si solleva e sigilla l'uscita
- La valvola impedisce anche si crei il vuoto e il conseguente collasso delle tubazioni mentre le linee si svuotano. Quando la pressione viene ridotta, il galleggiante scende aprendo la valvola e consentendo all'aria esterna di entrare nella rete d'irrigazione

SPECIFICHE

- Dimensioni: 37 mm di altezza x 22 mm di larghezza x 22 mm di profondità
- Filettatura: 1/2" NPT
- Pressione Minima: 0,3 bar
- Pressione Massima: 10,0 bar
- Intervallo operativo: da 3,0 bar a 6,0 bar
- Volume dello sfiato d'aria (a filo): fino a 80 m³/h a -0,4 bar

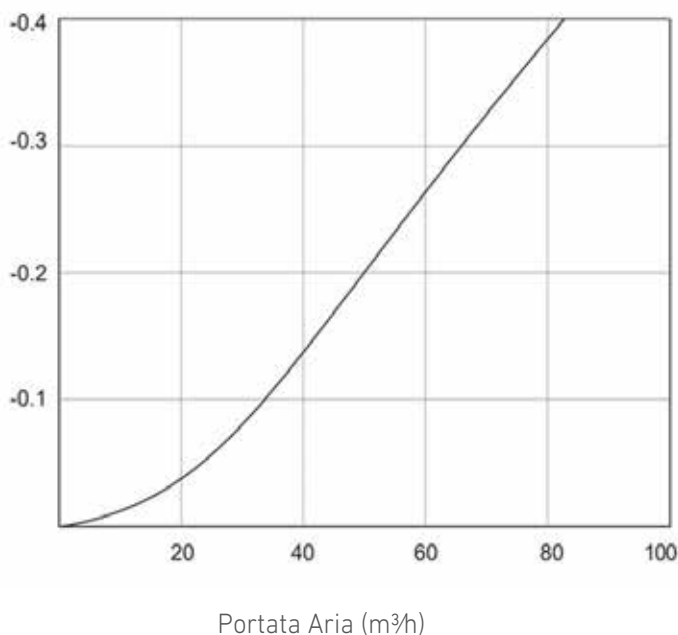
INSTALLAZIONE

- Installare in posizione verticale nei punti più alti o all'estremità della rete di irrigazione dove l'aria può accumularsi durante il funzionamento



Pressione d'ingresso (bar)

1/2" Valvola di Sfiato



Codifica

Modello	Descrizione
TVB15	Valvola di sfiato cinetica 1/2" filettata maschio