

# VORTEX FOGGER

## Nébuliseurs

Le nébuliseur Vortex convient dans tous les contextes qui requiert une nébulisation très fine, à basse pression et à faible débit. Les nébuliseurs sont traditionnellement utilisés pour refroidir l'air et le feuillage et pour irriguer les plantes pendant la phase de germination. Par ailleurs, en agriculture, la nébulisation est utilisée comme véhicule efficace pour les traitements antiparasitaires, fongicides et désinfectants, tant sur les cultures arborées que herbacées. Ce système s'applique notamment aux vignes, vergers et oliveraies ainsi qu'aux pépinières, serres et cultures maraîchères, y compris en agriculture bio. La grande uniformité de couverture offerte par la nébulisation permet d'améliorer la distribution des produits phytosanitaires, en réduisant l'utilisation et la dispersion du principe actif, avec à la clé de considérables avantages économiques et environnementaux.

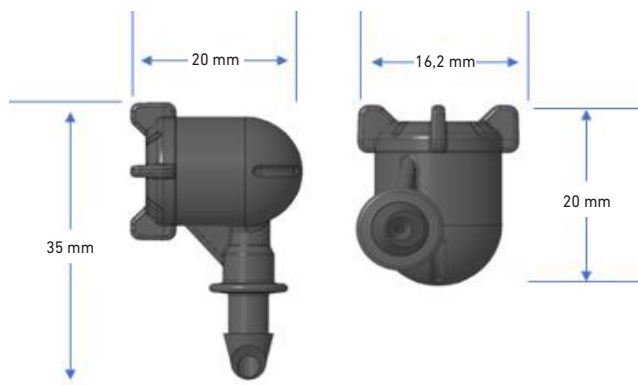
## CARACTÉRISTIQUES

- Design simple en deux parties (corps + buse)
- Produit une fine pulvérisation (brouillard) à une basse pression de fonctionnement (170 kPa / 1,7 bar)
- Utilisé à la fois en l'absence de pompes de pression et sur les installations existantes conçues pour l'irrigation goutte à goutte qui fonctionnent traditionnellement à basse pression (100-250 kPa / 1,0-2,5 bar)
- Le corps est proposé dans deux couleurs :
  - **Gris** : offre la possibilité de dévier la chaleur et de maintenir basse la température de l'eau nébulisée
  - **Noir** : permet de réduire significativement l'impact visuel
- Le Vortex Fogger produit une brume plus fine à mesure que la pression de fonctionnement augmente. Le débit de chaque buse augmente également à mesure que la pression de fonctionnement augmente elle aussi.



## SPÉCIFICATIONS

- Débits (à 170 kPa / 1,7 bar) :
  - 8 l/h Buse verte (0,43 mm)
  - 12 l/h Buse noire (0,76 mm)
  - 16 l/h Buse rouge (1,07 mm)
- Min. Pression : 100 kPa/1,0 bar
- Max : Pression : 500 kPa/5,0 bar
- Pression nominale : 170 kPa/1,7 bar
- Filtration recommandée :
  - 8 l/h - 120 mesh / 125 microns
  - 12 l/h et 16 l/h - 80 mesh / 200 microns
- Couverture horizontale (à 100-500 kPa / 1,0-5,0 bar)
  - Buse verte : 1,9 m - 2,7 m
  - Buse noire : 2,6 m - 2,9 m
  - Buse rouge : 2,45 m - 3,1 m
- Couverture verticale à 2,0 m du sol (à 100-500 kPa / 1,0-5,0 bar)
  - Buse verte : 0,5 m - 1,0 m
  - Buse noire : 0,5 m - 1,2 m
  - Buse rouge : 0,5 m - 1,3 m





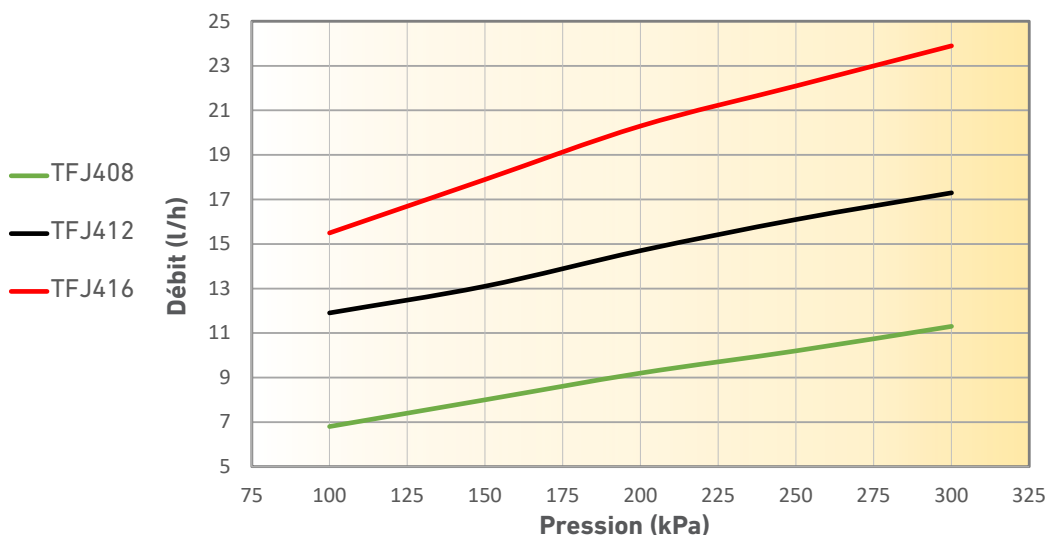
## INSTALLATION

- Insérer directement dans le tuyau en PE en réalisant un trou de 3,0 mm ou insérer dans un micro-tuyau en PE d'un diamètre interne de 4,0 mm.
  - Entrée : raccord de 4,0 mm
  - Micro-tuyau : 4,0 mm D.I.
  - Perçage recommandé : 3,0 mm
- Les nébuliseurs peuvent être utilisés dans n'importe quelle direction (orientation).
- Pour le refroidissement, installer le nébuliseur avec pulvérisation horizontale.
- Pour la propagation, l'installer à une hauteur de 1,2 à 2,0 m et l'orienter vers le bas.

## Données techniques - Pression et débit

Pression (kPa)	TFJ408 (l/h)	TFJ412 (l/h)	TFJ416 (l/h)
100	6,8	11,9	15,5
150	8,0	13,1	17,9
200	9,2	14,7	20,3
250	10,2	16,1	22,1
300	11,3	17,3	23,9
350	12,1	18,5	25,5
400	12,9	19,6	27,0
450	13,4	20,3	28,1
500	14,0	21,2	29,4
Filtrage	125 microns	200 microns	

## PRESSION - DÉBIT



## Code

Modèle	Description
TFJ408	Nébuliseur VORTEX FOGGER à plug-in de 4,0 mm, débit 8 l/h, buse verte, corps noir
TFJ408-G	Nébuliseur VORTEX FOGGER à plug-in de 4,0 mm, débit 8 l/h, buse verte, corps gris
TFJ412	Nébuliseur VORTEX FOGGER à plug-in de 4,0 mm, débit 12 l/h, buse noire, corps noir
TFJ412-G	Nébuliseur VORTEX FOGGER à plug-in de 4,0 mm, débit 12 l/h, buse noire, corps gris
TFJ416	Nébuliseur VORTEX FOGGER à plug-in de 4,0 mm, débit 16 l/h, buse rouge, corps noir
TFJ416-G	Nébuliseur VORTEX FOGGER à plug-in de 4,0 mm, débit 16 l/h, buse rouge, corps gris