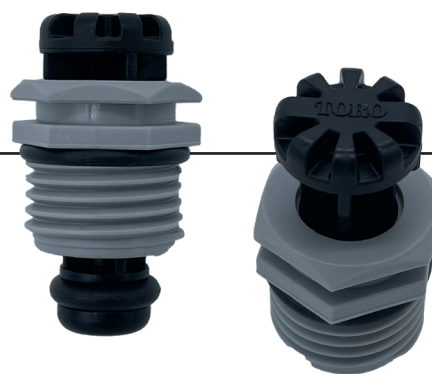


# VANNE DE PURGE



## APPLICATIONS

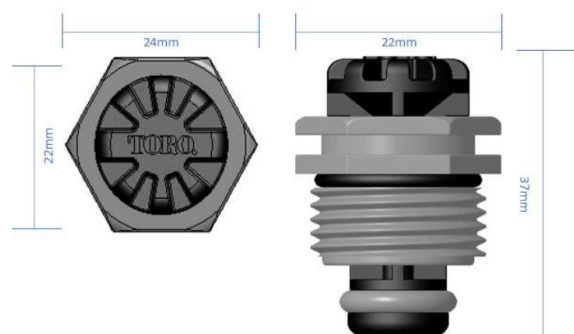
Vanne de purge conçue pour laisser l'air s'échapper des lignes lors de leur remplissage et pour permettre à l'air de revenir, en évitant l'effet de vide, en phase de vidage.

## FONCTIONNEMENT

- La vanne expulse l'air du circuit d'irrigation au fur et à mesure que les lignes se remplissent. Lorsque l'eau atteint l'intérieur de la vanne, le flotteur monte et ferme la sortie.
- La vanne empêche également la formation d'un vide et le collapsus des tuyaux lorsque les lignes se vident. Lorsque la pression est réduite, le flotteur descend en ouvrant la vanne et en permettant à l'air extérieur d'entrer dans le réseau d'irrigation.

## INSTALLATION

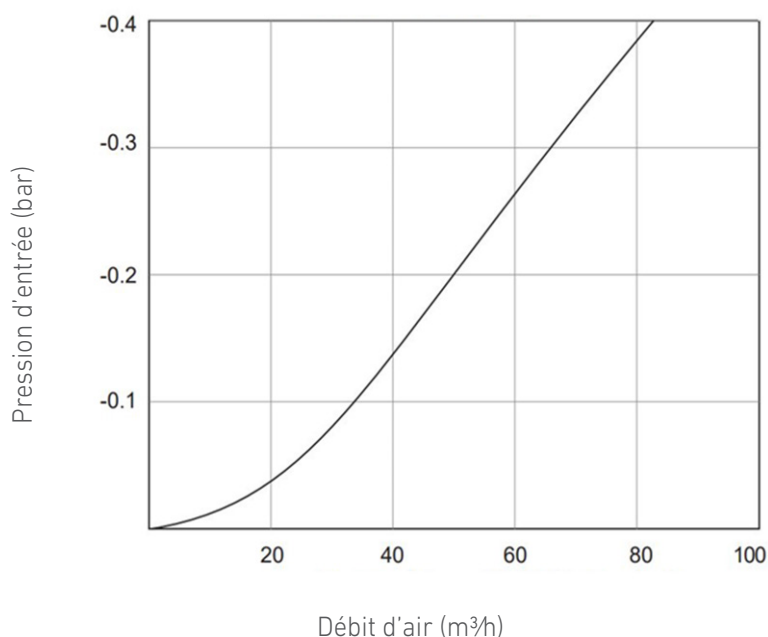
- Installer verticalement à hauteur des points les plus élevés ou à l'extrémité du réseau d'irrigation là où l'air peut s'accumuler pendant le fonctionnement.



## SPÉCIFICATIONS

- Dimensions : 37 mm de hauteur x 22 mm de largeur x 22 mm de profondeur
- Filetage : 1/2" NPT
- Pression min : 0,3 bar
- Pression max : 10,0 bar
- Intervalle de fonctionnement : de 0,3 bar à 6,0 bar
- Volume de la purge d'air (au ras) : jusqu'à 80 m<sup>3</sup>/h à -0,4 bar

1/2" Valve de purge



## Codification

Modèle	Description
TVB15	Vanne de purge cinétique 1/2" filetage mâle

# VANNES DE PURGE

## APPLICATIONS

- Vannes conçues et réalisées pour expulser l'air de tuyaux, filtres et pompes.



### Vanne cinétique

La phase de purge prend fin dès que l'eau arrive à l'intérieur de la vanne en soulevant le flotteur et en fermant l'orifice de sortie. À l'arrêt du système, la vanne empêche le collapsus du tuyau et permet de ramener à zéro la pression de l'air dans l'installation.

### Vanne cinétique et automatique



Elle permet d'expulser l'excès d'air des tuyaux. Cette phase prend fin dès que l'eau arrive à l'intérieur de la vanne en soulevant le flotteur et en fermant l'orifice de sortie. Elle maintient un contrôle automatique et empêche le moindre flux d'atteindre la vanne en provoquant l'abaissement du flotteur et l'ouverture partielle ou totale de l'orifice. L'écrasement des tuyaux sur eux-mêmes est évité par la baisse de pression.

### TABLEAU DES CARACTÉRISTIQUES

	Vanne 1" cinétique	Vanne 1" automatique	Vanne 2" cinétique	Vanne 2" cin. & aut.
Code	ARV-1-K	TVB25	ARV-2-K	ARV-2-KA
Pression de service (bar)	15,51	8	15,51	15,51
Fermeture complète (bar)	0,5	0,2	0,5	0,5
Volume total de la purge d'air en m <sup>3</sup> /h avec vanne fermée et en l'absence d'eau	501	120	1002	1002
Volume de la purge d'air à 0,34 bar (m <sup>3</sup> /h)	45 à 0,39 bar	35 à 1,0 bar	365 à 0,34 bar	238 à 0,34 bar

### Codification

Code	Description
ARV-1-K	Vanne de purge cinétique 1" à filetage mâle
TVB25	Vanne de purge automatique 1" à filetage mâle
ARV-2-K	Vanne de purge cinétique 2" à filetage mâle
ARV-2-KA	Vanne de purge cinétique et automatique 2" à filetage mâle

## FUNCTIONNEMENT

- Quand l'air entre dans le système d'irrigation, la vanne expulse l'excès d'air des tuyaux.



### Vanne automatique

La phase de purge continue automatiquement pendant le fonctionnement de l'installation. L'air peut entrer uniquement après l'arrêt du système.

