

# VORTEX FOGGER

## Nebulizadores

El nebulizador Vortex está indicado donde se requiere una nebulización muy fina, de baja presión y de bajo caudal. Los nebulizadores se utilizan tradicionalmente para enfriar el aire y el follaje y para regar las plantas durante la etapa de germinación. Además, en agricultura, la nebulización se utiliza como vehículo eficaz para tratamientos pesticidas, fungicidas y desinfectantes, tanto en cultivos arbóreos como herbáceos. Este sistema se aplica en particular a viñedos, huertas y olivares, así como a viveros, invernaderos y cultivos hortícolas, incluso en el caso de la agricultura ecológica. La alta uniformidad de cobertura que ofrece la nebulización permite mejorar la distribución de productos fitosanitarios, reduciendo el uso y la dispersión del principio activo, con importantes beneficios económicos y medioambientales.

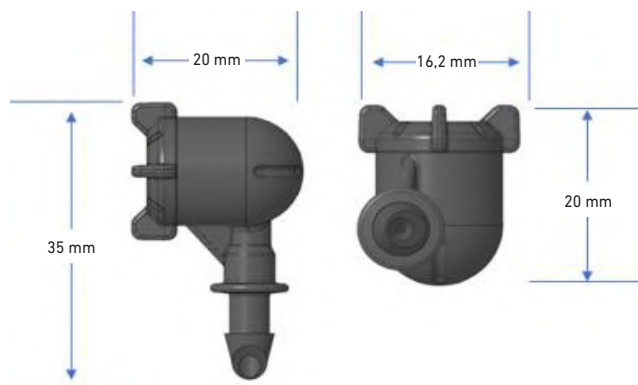
## CARACTERÍSTICAS

- Diseño simple en dos partes (cuerpo + boquilla).
- Produce una pulverización fina (niebla) a baja presión de funcionamiento (170 kPa/1,7 bar).
- Se utiliza tanto en sistemas sin bomba de presión como en sistemas existentes diseñados para riego por goteo que tradicionalmente funcionan a baja presión (100-250 kPa/1,0-2,5 bar).
- El cuerpo está disponible en dos colores:
  - **Gris:** tiene la capacidad de desviar el calor y mantener baja la temperatura del agua nebulizada.
  - **Negro:** permite reducir considerablemente el impacto visual.
- El nebulizador Vortex produce una niebla más fina a medida que aumenta la presión de funcionamiento. El caudal de cada boquilla también aumenta a medida que aumenta la presión de funcionamiento.



## ESPECIFICACIONES

- Caudales (@ 170 kPa/1,7 bar):
  - 8 l/h Boquilla verde (0,43 mm)
  - 12 l/h Boquilla negra (0,76 mm)
  - 16 l/h Boquilla roja (1,07 mm)
- Min. Presión: 100 kPa/1,0 bar
- Máx.: Presión: 500 kPa/5,0 bar
- Presión nominal: 170 kPa/1,7 bar
- Filtración recomendada:
  - 8 l/h - 120 mesh/125 micrones
  - 12 l/h y 16 l/h - 80 mesh/200 micrones
- Cobertura horizontal (@100-500 kPa/1,0-5,0 bar)
  - Boquilla verde: 1,9 m - 2,7 m
  - Boquilla negra: 2,6 m - 2,9 m
  - Boquilla roja: 2,45 m - 3,1 m
- Cobertura vertical @ 2,0 m del suelo (@100-500 kPa/1,0-5,0 bar)
  - Boquilla verde: 0,5 m - 1,0 m
  - Boquilla negra: 0,5 m - 1,2 m
  - Boquilla roja: 0,5 m - 1,3 m





8 l/h

12 l/h

16 l/h

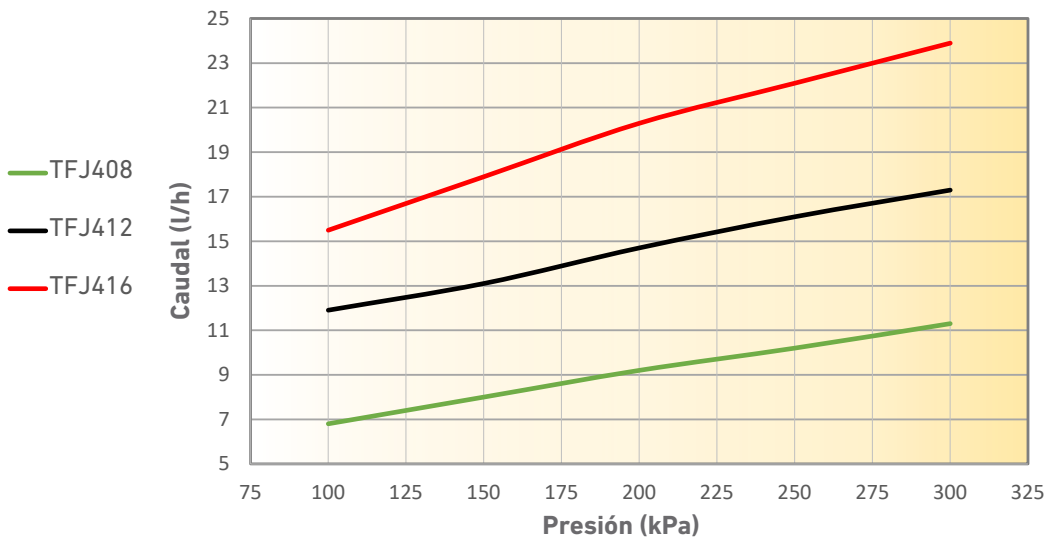
## INSTALACIÓN

- Insertar directamente en el tubo de PE realizando un orificio de 3,0 mm o insertar en un microtubo de PE de 4,0 mm de diámetro interior.
  - Entrada: conector de 4,0 mm
  - Microtubo: 4,0 mm D.I.
  - Perforación recomendada: 3,0 mm
- Los nebulizadores se pueden accionar en cualquier dirección (orientación).
- Para el enfriamiento, instalar el nebulizador con pulverización horizontal.
- Para la propagación, instalar a una altura de 1,2-2,0 m y dirigirlo hacia abajo.

## Datos técnicos - Presión y caudal

Presión (kPa)	TFJ408 (l/h)	TFJ412 (l/h)	TFJ416 (l/h)
100	6,8	11,9	15,5
150	8,0	13,1	17,9
200	9,2	14,7	20,3
250	10,2	16,1	22,1
300	11,3	17,3	23,9
350	12,1	18,5	25,5
400	12,9	19,6	27,0
450	13,4	20,3	28,1
500	14,0	21,2	29,4
<b>Filtración</b>	<b>125 micrones</b>	<b>200 micrones</b>	

## PRESIÓN - CAUDAL



## Codificación

Modelo	Descripción
TFJ408	Nebulizador VORTEX FOGGER con conector de 4,0 mm, caudal 8 l/h, boquilla verde, cuerpo negro
TFJ408-G	Nebulizador VORTEX FOGGER con conector de 4,0 mm, caudal 8 l/h, boquilla verde, cuerpo gris
TFJ412	Nebulizador VORTEX FOGGER con conector de 4,0 mm, caudal 12 l/h, boquilla negra, cuerpo negro
TFJ412-G	Nebulizador VORTEX FOGGER con conector de 4,0 mm, caudal 12 l/h, boquilla negra, cuerpo gris
TFJ416	Nebulizador VORTEX FOGGER con conector de 4,0 mm, caudal 16 l/h, boquilla roja, cuerpo negro
TFJ416-G	Nebulizador VORTEX FOGGER con conector de 4,0 mm, caudal 16 l/h, boquilla roja, cuerpo gris