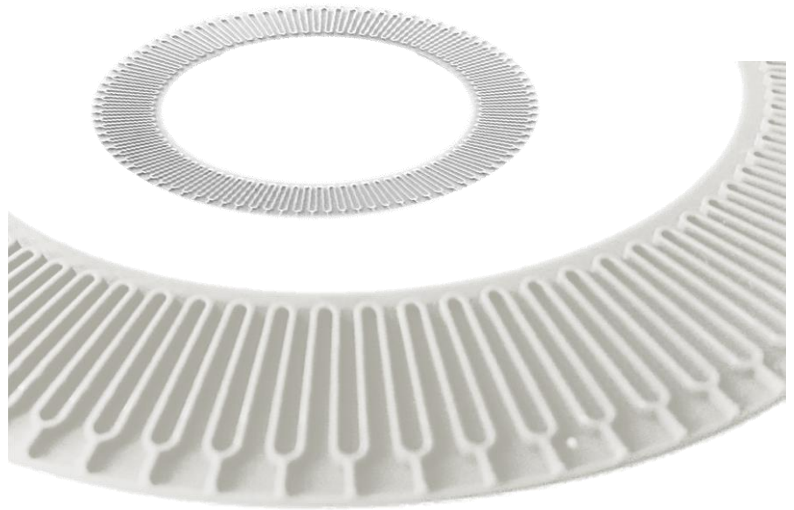


# XD & SD

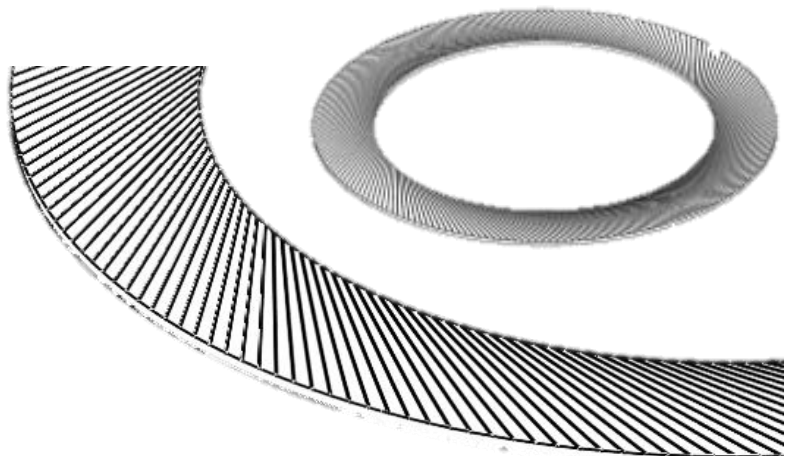
## Manual Plastic Filters



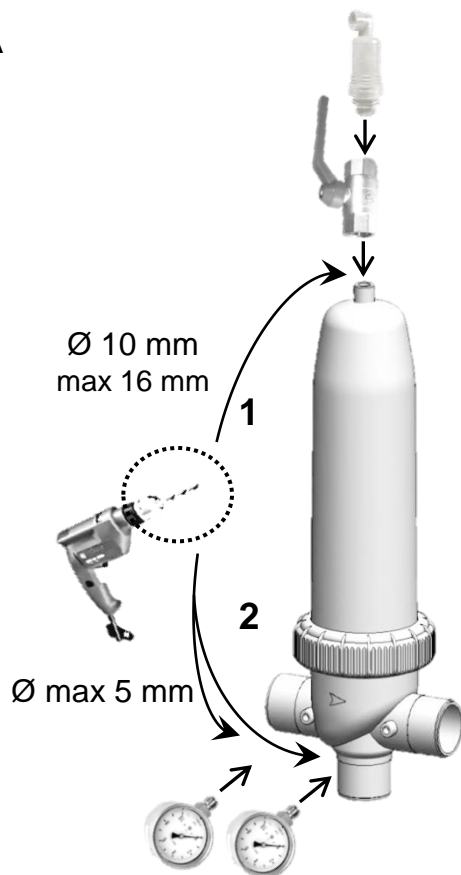
XD

*eXtra Disc*

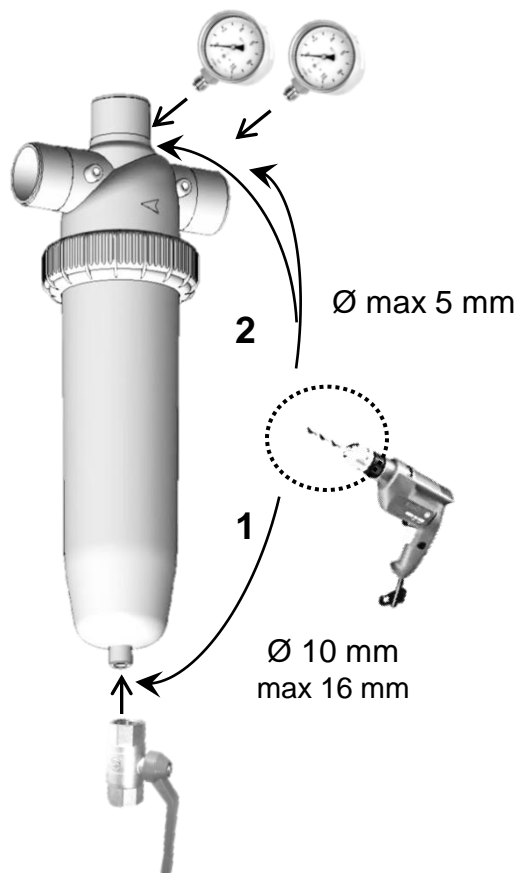
SD

*Standard Disc*

A



B



IT

## XD & SD: filtri manuali in plastica 2" e 3"

### Guida all'Installazione:

- Il filtro non deve essere utilizzato con aria all'interno, a tale scopo è necessario l'uso di valvola di sfiato se posizionato come in figura A.
  - 1: Forare l'uscita posizionata sul coperchio con punta di trapano diametro 10mm (max 16 mm) facendo attenzione a non danneggiare la cartuccia interna (è raccomandato eseguire questa operazione a coperchio smontato dal filtro, e poi riassemblyarlo). Quindi avvitare una valvola d'intercettazione 1" F. Solo se installato come figura A aggiungere la valvola di sfiato d'aria, lasciare la valvola d'intercettazione aperta e chiuderla solo per le operazioni di pulizia della valvola di sfiato. Nell'installazione tipo B il forare e aggiungere la valvola d'intercettazione è facoltativo, e la valvola deve essere aperta solo per l'operazione di spurgo.
  - 2: Forare i due attacchi per manometri con punta di diametro max 5 mm, facendo attenzione a non danneggiare il filetto 1/4" F GAS, quindi avvitare i manometri.

### Istruzioni per l'uso:

- Pressione massima d'esercizio: 10 bar (145 psi)
- Il filtro non deve essere aperto quando è in pressione.
- Il filtro non deve essere utilizzato con valori del PH minori di 4
- Si suggerisce l'utilizzo di manometri per verificare lo stato di pulizia del filtro
- Usare solo teflon (non canapa!) per tutti i filetti.
- Si raccomanda di pulire il filtro quando la differenza tra la pressione d'entrata e di uscita raggiunge 0,7 bar (10.2 psi).
- La pulizia del filtro deve essere effettuata come da etichetta sul coperchio (la posizione del filtro in figura è solo a fini illustrativi, l'installazione può essere eseguita come nelle figure A e B):
  - Svitare la ghiera e sfilarla
  - Togliere il coperchio e l'o-ring
  - Per estrarre la cartuccia dei dischi girarla in senso antiorario e poi tirarla fuori (sistema a baionetta) e togliere l'o-ring
  - Svitare il fermo dei dischi nero
  - Separare i dischi
  - Pulire con acqua in pressione i singoli dischi
  - Per chiudere la cartuccia compattare i dischi tenere premuto il disco bianco verso il basso e riavvitare il fermo nero
  - Ispezionare e pulire l'o-ring della cartuccia, l'oring del coperchio e le relative sedi, riposizionarli correttamente
  - Riporre la cartuccia nella sede del corpo centrando le 2 fessure con i 2 ganci, girare in senso orario (sistema baionetta)
  - Chiudere il filtro avvitando la ghiera (non forzare la ghiera una volta arrivata al blocco)

**XD & SD: manual plastic filters 2" and 3"****Installation guide:**

▪ The filter must not be operated with air trapped inside, thus use of an air release valve is essential for installation mode A:

- **1:** Open the blind hole of the bonnet with a drill bit of at least 10mm diameter (to maximum 16mm). It is recommended to remove the bonnet to drill the hole to avoid damage to the cartridge. In installation mode A, install the 1" female isolating valve. Add the air vent valve, and open the isolating valve. The isolating valve is closed for any necessary air vent maintenance. For installation mode B the air vent is not necessary; the open hole with the flushing valve mounted shown is optional.
- **2:** The gauge mounting points are blind, and need to be drilled out if pressure gauges are to be used. The drill bit required to make the hole for the pressure sensing should be a maximum diameter of 5 mm. Care should be taken not to damage the threads ¼" female GAS. Screw on the gauges.

**Instructions for use:**

- Maximum Working Pressure: 10 bar (145 psi)
- The filter must not be opened when under pressure.
- Only Teflon tape should be used on all threads.
- The filter must not be used when with PH value is less than 4
- Use of upstream and downstream pressure gauges to monitor the state of plugging of the filter element is advisable.
- Cleaning of the filter is recommended when the pressure differential reaches 0.7 bar (10.2 psi).
- Cleaning of the filter is carried out in the label on the lid of the filter (the filter position shown in the label is just for describing purpose, the filter installation could be done in mode A or in mode B):
  - Unscrew and remove the locking ring
  - Remove the filter bonnet and large O-ring seal.
  - Take out the filter cartridge, first turn it counter clockwise then extract it, take out the O-ring seal
  - Unscrew the black discs lock nut
  - Separate the discs
  - Wash down each disc individually with pressured water
  - To close the cartridge push down firmly the white lock ring to compact the discs, screw on the black lock nut
  - Clean thoroughly and inspect the O-ring seal for the cartridge, the O-ring seal for the bonnet, related O-ring seats
  - Replace the cartridge in the filter inserting the two pins in the internal body holes e turn it clockwise
  - Refit the locking ring (do not try to over-tighten)

**XD et SD : filtres manuels en plastique 2" et 3"****Guide d'installation :**

- Le filtre ne doit pas être utilisé avec de l'air à l'intérieur. S'il est monté comme le montre la figure A, il est nécessaire d'utiliser un purgeur d'air.
  - **1:** Percer la sortie sur le couvercle à l'aide d'une mèche de 10 mm (16 mm maximum) en faisant attention à ne pas endommager la cartouche interne (il est conseillé d'enlever le couvercle du filtre avant de procéder au perçage, puis de le remettre en place). Visser ensuite un robinet d'arrêt de 1" F. Si le filtre est monté comme le montre la figure A, ajouter le purgeur d'air, laisser le robinet d'arrêt ouvert et ne le fermer que pour procéder au nettoyage du purgeur d'air. En cas de montage de type B, il n'est pas obligatoire de percer le couvercle et d'ajouter un purgeur d'air ; de plus, le robinet ne doit être ouvert que pour purger le filtre.
  - **2:** Percer les deux raccords pour manomètres à l'aide d'une mèche de 5 mm maximum, en faisant attention à ne pas endommager le filetage ¼" F GAZ, puis visser les manomètres.

**Mode d'emploi :**

- Pression maximale de service : 10 bar (145 psi)
- Ne pas ouvrir le filtre s'il est sous pression.
- Ne pas utiliser le filtre avec des valeurs de pH inférieures à 4.
- Il est conseillé d'utiliser des manomètres pour surveiller le niveau d'encrassement du filtre.
- Utiliser exclusivement du Téflon (jamais de chanvre !) sur les filets pour réaliser les joints.
- Nettoyer le filtre lorsque la différence de pression entre l'entrée et la sortie atteint 0,7 bar (10,2 psi).
- Nettoyer le filtre en procédant comme indiqué sur l'étiquette collée sur le couvercle (la position du filtre sur la figure est fournie à titre indicatif ; l'installation peut être réalisée comme illustré sur la figure A ou B) :
  - Dévisser la bague et la retirer.
  - Enlever le couvercle et le joint torique.
  - Pour extraire la cartouche à disques, la tourner vers la gauche (système à baïonnette) et retirer le joint torique.
  - Dévisser l'écrou noir des disques.
  - Séparer les disques.
  - Nettoyer chaque disque à l'eau sous pression.
  - Pour fermer la cartouche, appuyer avec force sur le disque blanc pour compacter les disques puis revisser l'écrou noir.
  - Contrôler et nettoyer le joint torique de la cartouche, le joint torique du couvercle et leurs logements. Bien remettre les joints toriques en place.
  - Reposer la cartouche dans le corps du filtre en plaçant les 2 fentes en face des 2 crochets puis tourner vers la droite (système à baïonnette).
  - Refermer le filtre en vissant la bague (ne pas forcer sur la bague lorsqu'elle arrive en butée).

**XD & SD: filtros manuales de plástico 2" y 3"****Guía a la Instalación:**

▪El filtro no debe utilizarse con aire en su interior por lo que cuando se coloca como se muestra en la figura "a", es necesario instalar una ventosa.

- 1: Para ello, debemos perforar la salida situada en la tapa con una broca, de 10 mm de diámetro (máx 16 mm), teniendo cuidado de no dañar el cartucho interno, (se aconseja realizar esta operación con la tapa desmontada del filtro y volverla a colocar posteriormente). Seguidamente es necesario poner una válvula de esfera de 1" hembra, (solo si el filtro esta instalado como se indica en la figura a), y a continuación colocar la ventosa.

La válvula de esfera de 1" debe estar abierta y solo debe cerrarse para las operaciones de limpieza de la ventosa.

En la instalación tipo b, es facultativo colocar la válvula de esfera de 1" que solo debe abrirse para las operaciones de purga.

- 2: Para la instalación de los manómetros, se deben perforar las dos tomas manométricas con una broca, de 5 mm de diámetro máx., teniendo cuidado de no dañar la rosca 1/4" hembra gas, luego colocar los manómetros.

**Instrucciones para el uso:**

- Presión máxima de ejercicio : 10 bar (145 psi)
- El filtro no debe abrirse cuando está en presión.
- El filtro no debe utilizarse con un valor de PH inferior a 4.
- Se aconseja usar manómetros para comprobar el estado de limpieza del filtro
- Usar solo teflón (¡nunca cáñamo!) para todas las roscas.
- Se aconseja limpiar el filtro cuando la diferencia entre la presión de entrada y de salida alcance 0,7 bar (10,2 psi).
- La limpieza del filtro debe realizarse como se indica en la etiqueta aplicada en la tapa (la posición del filtro en la figura es solo a modo ilustrativo, la instalación puede realizarse como se muestra en las figuras A y B):
  - Desenroscar la virola y extraerla.
  - Quitar la tapa y la junta tórica.
  - Para quitar el cartucho de los discos hay que girarlo en sentido anti horario, luego extraer el cartucho (sistema de bayoneta) y retirar la junta tórica.
  - Desenroscar el elemento de sujeción negro de los discos.
  - Separar los discos.
  - Limpiar cada disco con agua a presión.
  - Para cerrar el cartucho compactar los discos, mantener presionado el disco blanco hacia abajo y volver a enroscar el elemento de sujeción negro.
  - Revisar y limpiar la junta tórica del cartucho, la junta tórica de la tapa y los correspondientes alojamientos, seguidamente volverlos a colocar correctamente.
  - Colocar el cartucho en el alojamiento del cuerpo centrando las 2 ranuras con los 2 ganchos, luego girar en sentido horario (sistema bayoneta).
  - Cerrar el filtro enroscando la virola (no forzar la virola cuando llegue al punto de bloqueo).

**XD & SD: manuelle 2 " und 3 " Kunststofffilter****Installationsanleitung:**

- Der Filter darf nicht verwendet werden, wenn sich Luft darin befindet. Wenn der Filter wie in Abb. A positioniert ist, muss ein Entlüftungsventil montiert werden.
  - 1: Die Blindbohrung auf dem Gehäuseoberteil mit einem Bohrer mit 10 mm Durchmesser (max. 16 mm) aufbohren und darauf achten, dass die Filterpatrone dabei nicht beschädigt wird (es wird empfohlen, das Gehäuseoberteil für diesen Vorgang vom Filter abzunehmen und danach wieder aufzusetzen). Dann ein Absperrventil 1" IG anschrauben. Bei Installation wie in Abbildung A unbedingt ein Entlüftungsventil installieren. Das Absperrventil offen lassen und es nur zum Reinigen des Entlüftungsventils schließen. Bei einer Installation wie in Abbildung B bleibt es freigestellt, ob das Absperrventil hinzugefügt wird.
  - 2: Die zwei Blindbohrungen für die Manometer mit einem Bohrer mit max. 5 mm Durchmesser aufbohren und darauf achten, dass das ¼ IG GAS Gewinde nicht beschädigt wird. Danach die Manometer aufschrauben.

**Gebrauchsanleitung:**

- Maximaler Betriebsdruck: 10 bar (145 psi)
- Der Filter darf nicht unter Druck geöffnet werden.
- Der Filter darf nicht bei Wasser mit pH-Werten unter 4 verwendet werden.
- Es wird empfohlen, Manometer für die Kontrolle des Reinigungszustandes des Filters zu verwenden
- Für sämtliche Gewinde ausschließlich Teflon (keinen Hanf) verwenden.
- Die Reinigung des Filters wird empfohlen, wenn der Unterschied zwischen Eingangs- und Ausgangsdruck 0,7 bar (10,2 psi) erreicht.
- Die Reinigung des Filters muss entsprechend den Angaben auf dem Etikett auf dem Deckel durchgeführt werden (die Filterposition in der Abbildung dient nur zu Anschauungszwecken, die Installation kann wie in den Abbildungen A und B erfolgen):
  - Die Nutmutter aufschrauben und abnehmen.
  - Das Gehäuseoberteil und die O-Ringdichtung entfernen.
  - Zum Herausnehmen die Filterpatrone gegen den Uhrzeigersinn drehen und herausziehen (Bajonettsystem). Die O-Ringdichtung entfernen.
  - Die schwarze Arretierung der Scheiben aufschrauben.
  - Die Scheiben voneinander lösen.
  - Die einzelnen Scheiben mit unter Druck stehendem Wasser reinigen.
  - Zum Schließen der Filterpatrone die Scheiben zusammensetzen, die weiße Scheibe nach unten drücken und die schwarze Arretierung wieder festschrauben.
  - Die O-Ringdichtung der Filterpatrone, die O-Ringdichtung des Gehäuseoberteils und ihre Aufnahmen kontrollieren und reinigen. Die Dichtungen wieder richtig einsetzen.
  - Die Filterpatrone in das Gehäuse einsetzen, wobei die 2 Rillen mit den 2 Haken übereinstimmen müssen; die Patrone im Uhrzeigersinn drehen (Bajonettsystem).
  - Die Nutmutter festschrauben, um den Filter zu schließen (die Nutmutter nach dem Anschlag nicht mit Gewalt weiter festziehen).

